

Carros de servicio Carro para 20 bandejas GN 1/1

ARTÍCULO # _____

MODELO # _____

NOMBRE # _____

SIS # _____

AIA # _____



361130 (RTT20)

Carro con soporte para
20GN - EN 1/1GN

Descripción

Artículo No.

Construido en acero inox. AISI 304. Estructura en tubo cuadrado de 25x25mm. Los soportes de las bandejas, en acero cromado galvanizado, pueden deslizarse para su limpieza. Diseñado para bandejas o recipientes situados en dos filas (10+10). Estante superior extraíble para la recolección de vasos y botellas. 4 ruedas giratorias de 125mm, dos con freno, con estructura de acero cromado galvanizado. Las ruedas tienen paragolpes de plástico. Se entrega montado.

Características técnicas

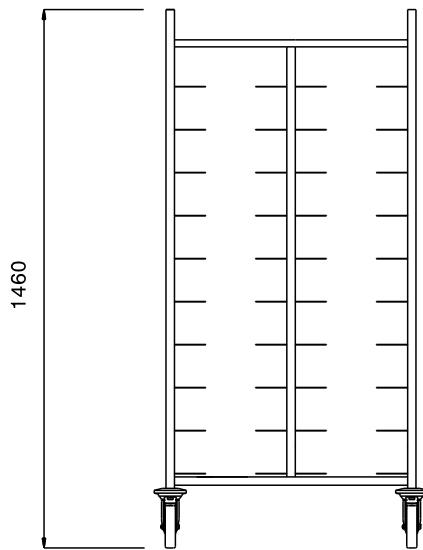
- Estructura cuadrada 25x25 mm tubular, totalmente soldada.
- Los portabandejas en acero galvanizado cromado que se pueden deslizar hacia arriba y hacia abajo para su limpieza.
- Plano superior desmontable, ideal para vasos y botellas.
- Para 30 bandejas GN o recipientes en una sola fila.
- 4 ruedas giratorias de 125 mm de diámetro, dos con freno, dotadas de paragolpes de plástico en color gris en todas las ruedas.

Construcción

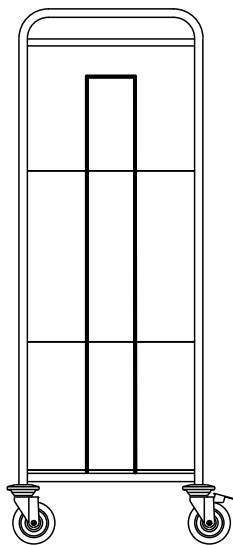
- Construido completamente en acero inoxidable AISI 304.

Aprobación: _____

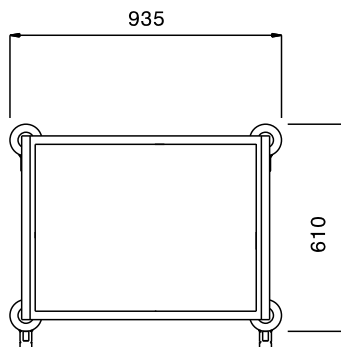
Alzado



Lateral



Planta



Info

Dimensiones externas, ancho

361130 (RTT20) 935 mm

Dimensiones externas, fondo 610 mm

Dimensiones externas, alto 1460 mm

Material de la rueda: Cincado

Diámetro de la rueda Ø 125

Peso neto 38 kg